



Manuale per l'utente



edge
2.0

Direttive per la sicurezza



AVVERTENZA! L'impostazione iniziale di questa carrozzina deve essere eseguita da un fornitore Quantum Rehab o da un tecnico qualificato, che dovrà osservare tutte le procedure descritte nel presente manuale.

I simboli riportati di seguito vengono utilizzati nel presente manuale e sulla carrozzina elettronica per identificare avvertenze e informazioni importanti. È molto importante leggerli e comprenderli completamente.



AVVERTENZA! Indica una condizione/situazione potenzialmente pericolosa. La mancata osservanza delle procedure previste può provocare lesioni alle persone, danni ai componenti o malfunzionamento. Sul prodotto, questa icona è rappresentata da un simbolo nero in un triangolo giallo con bordo nero.



OBBLIGATORIO! Queste azioni devono essere eseguite come descritto. La mancata esecuzione delle procedure obbligatorie può provocare lesioni alle persone e/o danni alle apparecchiature. Sul prodotto, questa icona è rappresentata da un simbolo bianco in un punto nero con bordo bianco.



PROIBITO! Queste azioni sono proibite. Non devono mai essere eseguite e per nessun motivo. L'esecuzione di un'azione proibita può causare lesioni personali e/o danni alle apparecchiature. Sul prodotto, questa icona è rappresentata da un simbolo nero con un cerchio rosso e una riga rossa.

Progetto di Impiego

L'utilizzo dell'ausilio Quantum Rehab è da intendersi a beneficio di coloro affetti da deficit della mobilità purché in grado di utilizzare cognitivamente l'ausilio stesso.

NOTA: Il presente manuale per l'utente è redatto sulla base delle ultime specifiche tecniche e sulle informazioni del prodotto, disponibili al momento della pubblicazione. Quantum Rehab si riserva il diritto di apportare modifiche qualora fossero necessarie. Qualsiasi modifica apportata ai nostri prodotti può generare lievi differenze tra le illustrazioni e le spiegazioni contenute nel presente manuale ed il prodotto acquistato. La versione più recente del presente manuale è disponibile sul nostro sito web.

NOTA: Questo prodotto è conforme alle normative e prescrizioni WEEE, RoHS e REACH.

NOTA: Questo prodotto soddisfa la classificazione IPX4 (IEC 60529).

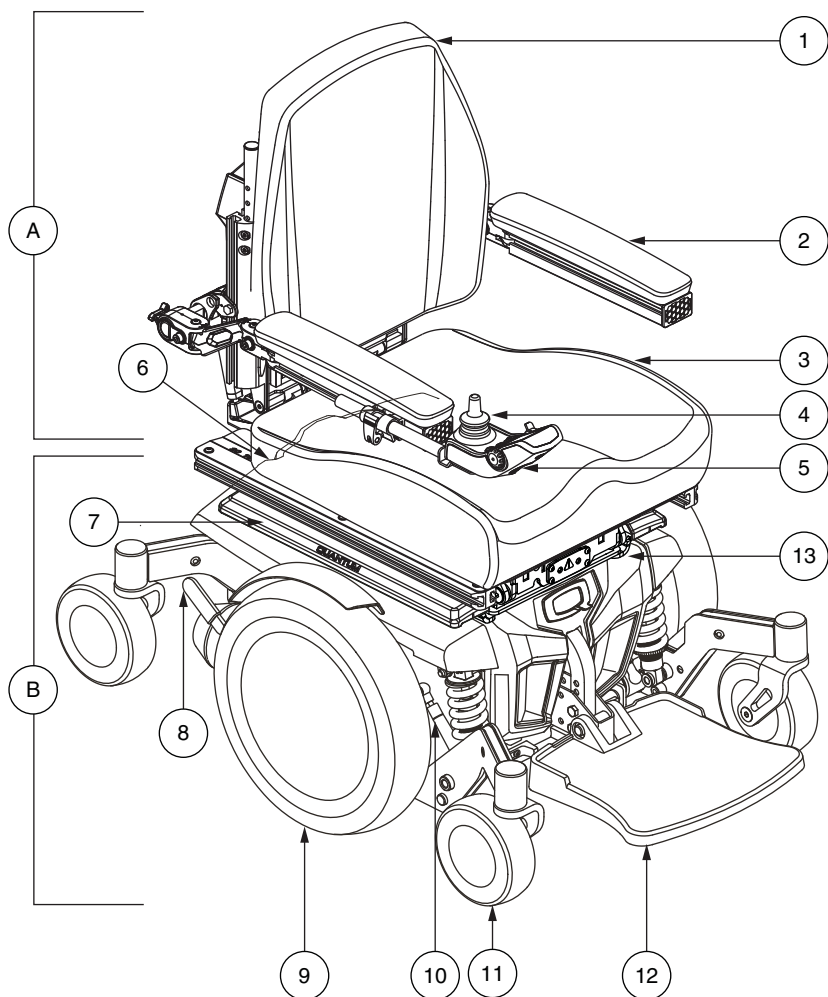
NOTA: La Q6 Edge 2.0 ed i suoi componenti sono stati fabbricati in lattice di gomma NON naturale. Per qualsiasi accessorio post-vendita si prega di consultare prima il produttore.



Indice

3

Introduzione	6
Sicurezza	7
La Carrozzina elettronica	10
Montaggio	16
Regolazioni di comodità	20
Batterie e carica	28
Cura a manutenzione	34



A Gruppo sedile	1 Schienale	2 Braccioli
3 Base seduta	4 Joystick	5 Centralina

B Assemblaggio base carrozzina elettronica	6 Scocca posteriore	7 Ubicazione della barra a trapezio (se in dotazione)
8 Leva sblocco ruote manuale	9 Ruota motrice	10 Ubicazione molla antiurto/ ammortizzatore a gas
11 Ruotina Direzionale	12 Pedana unica	13 Scocca anteriore

Sicurezza

Benvenuti in Quantum Rehab. La Carrozzina elettrica acquistata unisce componenti allo stato dell'arte con **sicurezza**, comfort e stile. Siamo certi che queste caratteristiche del design Vi forniranno tutte le comodità attese durante le attività quotidiane. La comprensione delle modalità di uso e cura **sicuri** della Carrozzina elettrica, garantirà anni di funzionamento senza problemi e necessità di assistenza.

Prima di utilizzare la Carrozzina **leggere** ed **osservare** tutte le istruzioni, le avvertenze e le note contenute nel presente manuale e nei manuali aggiuntivi sulle centraline applicate, sui poggiapiedi e sui sistemi di seduta. La Vostra **sicurezza** dipende dal buon senso dell'utente, del fornitore, dell'assistente o del professionista sanitario.

Se il manuale contiene informazioni di difficile comprensione, oppure in caso sia necessaria assistenza per l'installazione o l'uso, si prega di contattare il proprio rappresentante Quantum Rehab. **La mancata osservanza delle istruzioni contenute nel presente manuale e di quelle ubicate sulla Carrozzina elettrica può provocare lesioni personali e/o danni alla Carrozzina, oltre a invalidare la garanzia.**

Contratto d'acquisto

Accettando la fornitura di questo prodotto, Vi impegnate a non cambiare, modificare o alterare il prodotto, né a rimuovere o rendere inattivi o insicuri dispositivi di protezione, schermi o altre funzioni di sicurezza del prodotto; a non evitare, rifiutare o trascurare di installare i kit di aggiornamento forniti di volta in volta dalla Quantum Rehab per migliorare o preservare l'uso sicuro del prodotto.

Spedizione e consegna

Prima di utilizzare la Carrozzina, verificare che la consegna sia completa poiché alcuni componenti possono essere imballati individualmente. In caso di consegna incompleta, contattare immediatamente il proprio fornitore Quantum Rehab. In caso di danni durante il trasporto, relativi all'imballo o al contenuto, contattare l'azienda di trasporto responsabile.

NOTA: In caso di smarrimento del presente manuale, è possibile contattare; Quantum Rehab che sarà lieta di inviarvene immediatamente una copia.

Simboli di sicurezza del prodotto

I simboli in basso sono utilizzati sulla Carrozzina elettronica per identificare le avvertenze, le azioni obbligatorie e le azioni proibite. È molto importante leggere e comprendere a fondo i simboli riportati.

NOTA: *La guida per la sicurezza del consumatore allegata alla Carrozzina elettrica riporta e illustra diverse avvertenze. Prendere nota di tutte le avvertenze e informazioni di sicurezza riportate nella guida per la sicurezza del consumatore e consultare spesso questa risorsa.*



Leggere e seguire le informazioni contenute nel manuale per l'utente.



Bloccato e in modalità di guida.

Per passare dalla modalità di guida a quella di sblocco ruote o viceversa, posizionare l'apparecchio su una superficie uniforme e posizionarsi lateralmente rispetto all'apparecchio.

Sbloccato e in modalità sblocco ruote.



Indica i punti di fissaggio della Carrozzina elettrica.



Indica che la Carrozzina elettrica contrassegnata con questo simbolo è conforme alla normativa ANSI/RESNA WC/Vol. 4, Sezione 19 per il trasporto di una Carrozzina occupata dall'utente su un veicolo a motore.



Apparecchiatura di Classe II



Fabbricato in



Etichetta informativa Carrozzina elettronica



Punto di accesso del cavo. Solo per l'assistenza.

Direttive Generali



OBBLIGATORIO! Prima di utilizzare lo Carrozzina per la prima volta, assicurarsi di aver letto e compreso completamente il presente manuale.

La Carrozzina è un ausilio per la quotidianità allo stato dell'arte. Quantum Rehab fornisce un'ampia varietà di prodotti per soddisfare al meglio le esigenze individuali dei singoli utenti. E' opportuno comprendere che la selezione finale e la decisione di acquisto in merito alla tipologia di carrozzina da utilizzare costituisce responsabilità dell'utente della Carrozzina se è in grado di compiere tale decisione, e del suo assistente sanitario (medico curante, fisioterapista, ecc.).

Il contenuto del presente manuale parte dal presupposto che un esperto di dispositivi per la mobilità abbia adattato la Carrozzina alla fisicità dell'utente ed abbia affiancato l'assistente sanitario prescrivente e/o il rivenditore Quantum Rehab nel processo di istruzione all'uso del prodotto.

In alcune situazioni, tra cui particolari stati di salute, è necessario che l'utente faccia pratica nell'uso della Carrozzina in presenza di un assistente qualificato. Per assistente qualificato si intende un familiare o un assistente professionista che sia preparato a coadiuvare l'utente della Carrozzina nello svolgimento di varie attività quotidiane.

All'inizio dell'utilizzo della Carrozzina, durante le attività quotidiane, si incontreranno probabilmente situazioni che richiedono pratica. Procedere gradualmente per raggiungere il completo controllo di manovra attraverso, ascensori, rampe, e terreno mediamente sconnesso.

Di seguito sono riportate alcune precauzioni, consigli ed altre considerazioni sulla sicurezza per aiutare l'utente ad apprendere il funzionamento sicuro della carrozzina.

Controllo di sicurezza pre-utilizzo

È necessario acquisire familiarità con la Carrozzina e con le sue capacità. Quantum Rehab raccomanda di effettuare un controllo di sicurezza prima di ciascun utilizzo per accertarsi che la Carrozzina funzioni in sicurezza e con fluidità.

Prima di utilizzare la Carrozzina, effettuare i seguenti controlli:

- Controllare la pressione dei pneumatici. Se sono presenti pneumatici, mantenere il valore della pressione dell'aria in psi/bar/kPa indicato sui pneumatici stessi, senza superarlo.
- Controllare tutte le connessioni elettriche. Verificare che siano fissate correttamente.

- Controllare tutte le connessioni della centralina con la base elettronica. Verificare che siano fissate correttamente.
- Controllare i freni. Si veda “Cura e manutenzione”.
- Controllare lo stato di carica delle batterie. Si veda “Batterie e carica”.
- Verificare che le leve di sblocco ruote manuali siano in modalità di guida prima di sedersi sulla carrozzina elettronica.

NOTA: Se si riscontra un problema, contattare un rivenditore Quantum Rehab per assistenza.

La Q6 Edge 2.0

La Vostra Carrozzina elettronica ha due gruppi principali: il gruppo sedile e il gruppo base elettronica. Normalmente il gruppo sedile comprende i braccioli, lo schienale e la base del sedile. La base elettronica comprende due gruppi motore/freni, due ruote motrici, quattro ruotine direzionali, due batterie e i pannelli di cablaggio. **Vedere Codice di identificazione (pagine 4-5) e figura 1.**



VIETATO! La tensione della molla della carrozzina è stata impostata in fabbrica per soddisfare le necessità della maggior parte degli utenti. Non modificare la tensione delle molle della carrozzina.

Componenti elettrici

Le componenti elettriche sono composte dal gruppo della centralina, dalle batterie e dai motori. Le batterie, i motori e il modulo della centralina (se in dotazione) sono ubicati nella base elettronica. La centralina si trova sull'assemblaggio del sedile. La connettività tra la centralina e i motori, le batterie e il caricabatteria è fornita per mezzo di uno o più strutture di cablaggio. **Vedere la figura 1.**

Connettore dei cavi della centralina: Il connettore dei cavi della centralina è il punto in cui la centralina si collega alla base elettronica. Ogni centralina usa un tipo diverso di struttura. A prescindere dal tipo di centralina utilizzata, la struttura deve essere fissata al gruppo del sedile e non deve essere trascinata a terra.

Connettori motore: È il punto in cui la centralina si collega ai motori.

Connettore batteria: È il punto in cui la centralina si collega alle batterie.

Modulo di alimentazione della centralina: Consente alla centralina di comunicare con le batterie e con i motori.

Interruttore principale (ubicato sulla parte posteriore del telaio principale): L'interruttore principale è una funzione di sicurezza incorporata nella Carrozzina. Quando le batterie e i motori sono sollecitati pesantemente (per esempio da carichi eccessivi), l'interruttore principale scatta per prevenire danni ai motori e ai componenti elettronici. Se il circuito scatta, lasciare "riposare" la Carrozzina per circa un minuto. Quindi premere il pulsante dell'interruttore principale, accendere la centralina e proseguire con il normale utilizzo. Se l'interruttore principale continua a scattare, contattare il rappresentante Quantum Rehab.

Leve sblocco ruote manuale

La Q6 Edge 2.0 dispone di una leva sblocco ruote manuale su ciascun motore. Le leve di sblocco ruote manuale consentono di liberare i motori di trazione dalle scatole della frizione e di manovrare la Carrozzina manualmente.

Codice di identificazione

- | | |
|---|--|
| 1. Connettori del motore | 5. Connettori del motore |
| 2. Modulo di alimentazione della centralina | 6. Interruttore principale |
| 3. Cavo della centralina | 7. Connettori batteria a rilascio rapido |
| 4. Connettori del batteria | 8. Molla di sospensione |

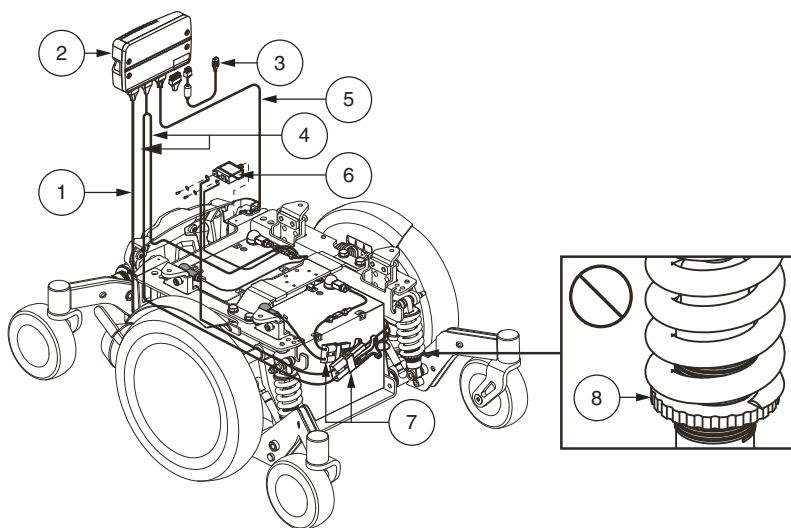


Figura 1. Componenti elettrici della Q6 Edge 2.0

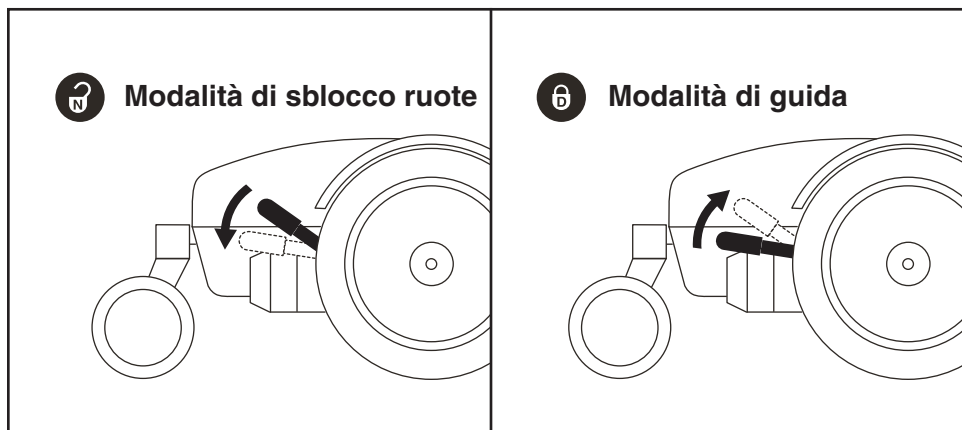


Figura 2. Leve sblocco ruote manuale



AVVERTENZA! Non usare la Carrozzina quando i motori di trazione sono disattivi! Non disattivare i motori di trazione quando la Carrozzina si trova in pendenza, poiché potrebbe muoversi liberamente! Attivare la modalità di sblocco ruote solo su una superficie piana.



AVVERTENZA! È importante ricordare che quando la Carrozzina è in modalità di sblocco ruote, il sistema frenante non è attivo.

Per utilizzare le leve di sblocco ruote manuale:

1. Premere entrambe le leve di sblocco ruote per passare alla modalità di sblocco ruote (motore di trazione disattivato). **Vedere la figura 2.**
2. Tirare su entrambe le leve di sblocco ruote per passare alla modalità di guida (motore di trazione attivato). **Vedere la figura 2.**



OBBLIGATORIO! È necessario spegnere l'alimentazione prima di disattivare i motori di guida, altrimenti sulla centralina verrà visualizzato un codice di errore. Per cancellare questo codice, spegnere la centralina, posizionare la Carrozzina in modalità di guida e quindi accendere la centralina. Il messaggio di errore verrà cancellato. In caso contrario contattare un rivenditore Quantum Rehab.

NOTA: *La Carrozzina è più facile da spingere con l'alimentazione spenta.*

AVVERTENZA! Evitare di applicare forza eccessiva alle leve di sblocco delle ruote.



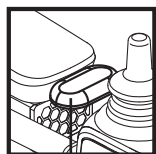
AVVERTENZA! Non utilizzare il piede per manovrare le leve di sblocco ruote manuali. Non stare in piedi sulle leve di sblocco ruote manuali. Applicare forza eccessiva alle leve di sblocco ruote manuali può causare danni alle leve stesse, ai motori e ai freni.

AVVERTENZA! Non usare le maniglie di sblocco ruote come punti di fissaggio.

Funzionalità iLevel® (opzionale)

La carrozzina elettrica può essere dotata di funzionalità iLevel®, da utilizzare unitamente al sistema di posizionamento elettrico TRU-Balance® 3. La funzionalità iLevel® è montata su una base Quantum, per garantire la massima stabilità quando il sistema di seduta è elevato. **Vedere la figura 3.**

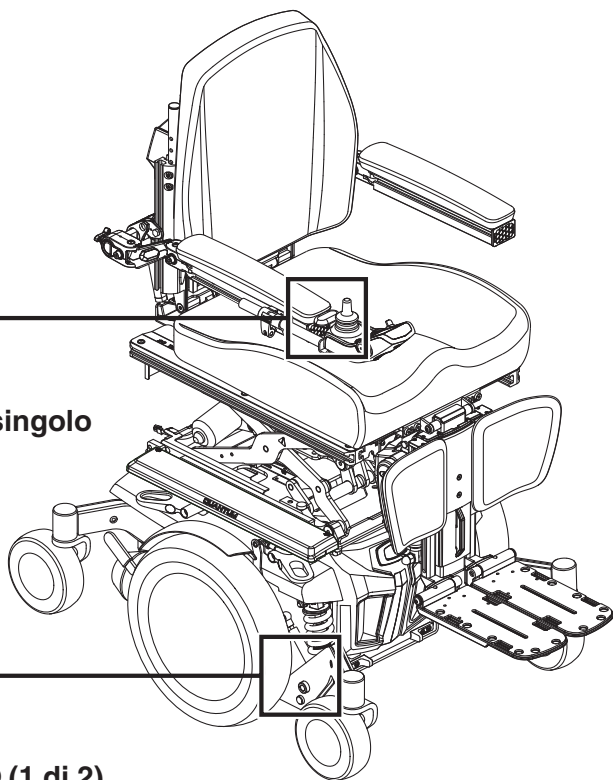
NOTA: *Se la vostra carrozzina elettrica è dotata di sistema di posizionamento elettrico TRU-Balance® 3, fare riferimento alle informazioni fornite nel manuale d'istruzioni incluso nel pacchetto.*



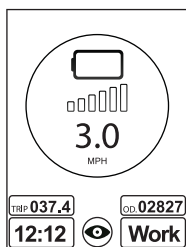
Interruttore singolo



Boot iLevel® (1 di 2)



Centralina Q-Logic 2

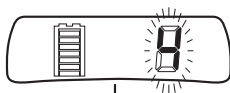


**iLevel®
inserito**

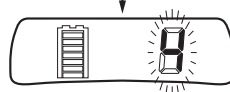


**iLevel® non
inserito**

Centralina NE+



iLevel® inserito



iLevel® non inserito

Figura 3. Q6 Edge 2.0 con Funzionalità iLevel® ed Indicatori della Centralina



OBBLIGATORIO! Prima di azionare la funzionalità iLevel®, leggere quanto segue. Queste linee guida sono a vostra disposizione e vi saranno d'aiuto per un funzionamento sicuro della funzionalità iLevel®.

- Staccare l'alimentazione prima di sedersi sulla carrozzina.
- Assicurarci sempre l'assistenza di qualcuno nel sedersi o nel trasferirsi sulla carrozzina.
- Seguire le procedure e tenere conto delle avvertenze contenute nel manuale d'istruzioni, nei manuali integrativi e nella Guida per la Sicurezza del Consumatore.

AVVERTENZA! Il centro di gravità della Carrozzina elettrica è stato impostato in fabbrica in una posizione che soddisfa le necessità della maggior parte degli utenti. Il fornitore Quantum Rehab ha valutato la Carrozzina elettrica ed effettuato le modifiche necessarie idonee ai requisiti del singolo utente. Non modificare la configurazione della seduta senza prima contattare Quantum Rehab o il fornitore Quantum Rehab.



AVVERTENZA! Alcuni componenti della Carrozzina sono pesanti. Per sollevarli o trasportarli può essere necessaria assistenza. Consultare la tabella delle specifiche tecniche per il peso individuale dei componenti prima di smontare la Carrozzina.

AVVERTENZA! Qualsiasi operazione di regolazione della carrozzina deve essere effettuata quando questa NON è occupata dall'utente.

NOTA: La funzionalità iLevel® è inserita automaticamente quando la seduta elevabile elettronicamente è attivata e l'indicatore iLevel® viene indicato sulla centralina.

Si può accedere alla funzionalità iLevel® attraverso la centralina o un interruttore singolo; per attivare l'iLevel®, la carrozzina elettrica deve trovarsi su una superficie piana e al chiuso. Una volta avviato l'attuatore del sistema di seduta, il boot iLevel® (**vedere figura 3**) inibisce il movimento delle ruote direzionali anteriori e riduce la capacità di salita della carrozzina a pendenze di 3,81 cm. Mentre la funzionalità iLevel® è attiva, il sistema di seduta può essere reclinato o basculato fino a 20°.

NOTA: Per ulteriori informazioni sulla visualizzazione delle avvertenze, fare riferimento alle istruzioni di base per la centralina.

La funzionalità iLevel® dovrebbe essere utilizzata solo in ambienti chiusi su superfici piane come supermercati, uffici e o strutture mediche e, all'esterno, solo su spazi ristretti, asfaltati, piani e privi di asperità.

Quando la funzionalità iLevel® è attiva, la velocità della carrozzina può arrivare fino a 4,8 Km/h. Fare riferimento alla tabella delle specifiche per ulteriori informazioni riguardo la riduzione della velocità massima.

AVVERTENZA! La funzionalità iLevel® dovrebbe essere utilizzata solo in ambienti chiusi su superfici piane come supermercati, uffici e/o strutture mediche. Non alzare la seduta dalla sua posizione più bassa su una superficie inclinata. Il mancato rispetto delle avvertenze può provocare il ribaltamento della carrozzina.

AVVERTENZA! La funzionalità iLevel® è progettata per un uso limitato negli spazi aperti che devono comunque essere ristretti, asfaltati, piani e privi di asperità. Se non conoscete perfettamente il vostro contesto ambientale astenetevi dall'utilizzare la funzionalità iLevel all'aperto.



VIETATO! Non utilizzare mai la funzionalità iLevel® all'aperto su superfici irregolari (strade sterrate, ghiaia, in collina o su qualsiasi altro terreno irregolare e non compatto).



AVVERTENZA! Non alzare la seduta dalla sua posizione più bassa quando la carrozzina si trova su superfici irregolari o in pendenza. Il mancato rispetto delle avvertenze può provocare il ribaltamento della carrozzina.

AVVERTENZA! Allacciare sempre la cintura quando la carrozzina è in funzione.

AVVERTENZA! Non azionare l'iLevel® o modificare l'altezza del sedile in alcun modo, quando ci si trova sotto un oggetto fisso, ad esempio un tavolo o un ripiano. Mantenere l'area di utilizzo libera, prima e durante il movimento.

NOTA: La funzionalità iLevel è dotata di un sistema di controllo che consente una velocità di guida della carrozzina fino a 4,8 Km/h quando la seduta è elevata. Assicurarsi sempre che il sistema funzioni correttamente prima di utilizzare la carrozzina elettrica.

NOTA: Se sulla centralina è visualizzato un avviso o un segnale indicante che la funzionalità iLevel® non è inserita, la velocità della carrozzina sarà ridotta al 25% quando la seduta è elevata. Se l'avviso compare quando la carrozzina si trova su una superficie piana, interrompere l'utilizzo della funzionalità iLevel® e rivolgersi ad un Rivenditore Quantum Rehab per assistenza.

Montaggio iniziale

Prima di utilizzare per la prima volta la Carrozzina, o dopo averla trasportata, è necessario effettuarne il montaggio. Potrebbe anche essere necessario smontare alcune componenti per eseguire regolazioni di comodità. Nella **figura 4** vengono descritte nei dettagli quelle parti di Carrozzina progettate per lo smontaggio e il montaggio da parte dell'utente finale o da parte di un assistente sanitario qualificato prima di utilizzare il prodotto o di eseguire le regolazioni di comodità.

NOTA: Qualunque dado di blocco in nylon rimosso durante lo smontaggio o la regolazione della Carrozzina deve essere sostituito con un nuovo dado. I dadi di blocco in nylon non devono essere riutilizzati poiché ciò può danneggiare l'inserimento in nylon e ridurre la sicurezza. I dadi in nylon sostitutivi sono disponibili nei negozi di ferramenta o presso il rivenditore Quantum Rehab.

Installazione sedile

Prima dell'uso iniziale o dopo il trasporto della Carrozzina, può essere necessario installare il sedile. I sedili sagomati sono uniti alla base di elettronica mediante il sistema di montaggio universale (UMS). L'UMS consiste di parti universali che possono essere agganciate a qualsiasi sedile, a prescindere dalla larghezza o dalla profondità dello stesso. I due componenti principali sono estrusioni di alluminio montate sulla base del sedile. Queste estrusioni sono unite ad una coppia di barre a trapezio montate sulla base elettronica. **Vedere la figura 5.**

NOTA: Se la Carrozzina è dotata di un sedile Synergy o di un sistema di posizionamento elettrico TRU-Balance, consultare le informazioni fornite nei rispettivi separati.



AVVERTENZA! Non sollevare il gruppo del sedile dai braccioli. Potrebbero ruotare liberamente e far perdere il controllo del sedile.

Per installare il sedile:

1. Inclinare il sedile all'indietro e posizionare l'estrusione posteriore sulla barra a trapezio posteriore. **Vedere la figura 5.**
2. Abbassare l'estrusione anteriore sulla barra a trapezio anteriore fino a quando il sedile si blocca.
3. Ruotare verso il basso il blocco di sicurezza del sedile.



AVVERTENZA! Prima di usare la Carrozzina, accertarsi che il blocco di sicurezza del sedile sia abbassato.

4. Installare la centralina ed inserire il cavo nella parte posteriore della base della base elettronica. **Vedere la figura 6 o 7.**



OBBLIGATORIO! Prevenire i danni al cablaggio della centralina! Evitare di spostare i cavi della centralina esternamente all'imbottitura del bracciolo. Dirigere i cavi sotto il bracciolo o verso l'interno dell'imbottitura del bracciolo. Usare i punti di fissaggio corretti per il cablaggio della centralina per impedire che questo resti impigliato nelle ruote motrici, incastrato nel sedile, o danneggiato attraverso le porte.

5. Collegare il connettore della centralina alla base elettronica. **Vedere la figura 1.**
6. Fissare il cavo della centralina al bracciolo con un fermacavi. **Vedere la figura 7.**

Opzione di Elevazione Elettronica della Seduta

La Carrozzina elettronica può essere dotata di un sistema opzione di elevazione elettronica della seduta. Mentre la seduta può essere una qualsiasi di quelle compatibili con questo modello di carrozzina, il modo il cui la base del sedile si unisce alla base elettronica è diverso.

Per installare il sedile con il sistema di elevazione elettronica della seduta:

1. Posizionare la staffa di interfaccia della piastra del sedile sull'attuatore. **Vedere la figura 8.**
2. Inserire la bulloneria nell'attuatore avvitare bene.
3. Posizionare il sistema di seduta sulla staffa dell'interfaccia della piastra del sedile e fissare.
4. Collegare la struttura dell'interruttore della seduta elettronica, se in dotazione.

Sistema di fissaggio per il trasporto

Se la Carrozzina elettrica dispone di un sistema di fissaggio per il trasporto, essa è dotata di staffe di fissaggio anteriori e posteriori installate dal produttore e può essere dotata di braccetti per l'ancoraggio della cintura di posizionamento. **Vedere la figura 9.** Consultare l'allegato fornito con la Carrozzina per informazioni su come usare il sistema di fissaggio per il trasporto.

Codice di identificazione

1. Regolazione dell'angolazione dei braccioli
2. Posizione della centralina
3. Regolazione angolazione del pianale poggipiedi
4. Regolazione altezza/profondità del pianale poggipiedi

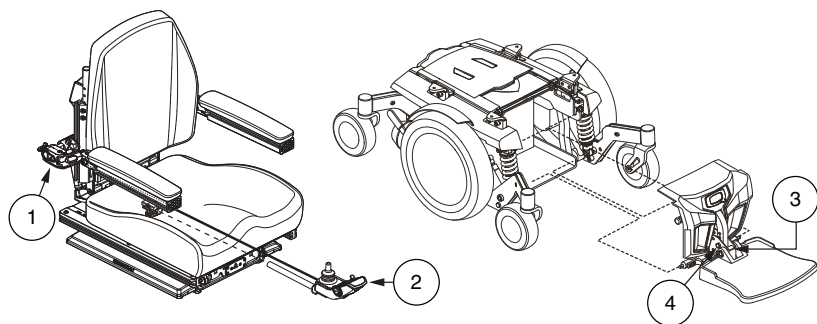


Figura 4. Visualizzazione del montaggio di Q6 Edge 2.0

Codice di identificazione

- | | |
|-----------------------------------|-------------------------|
| 1. Estrusione posteriore | 3. Estrusione anteriore |
| 2. Blocco di sicurezza del sedile | 4. Barre a trapezio |

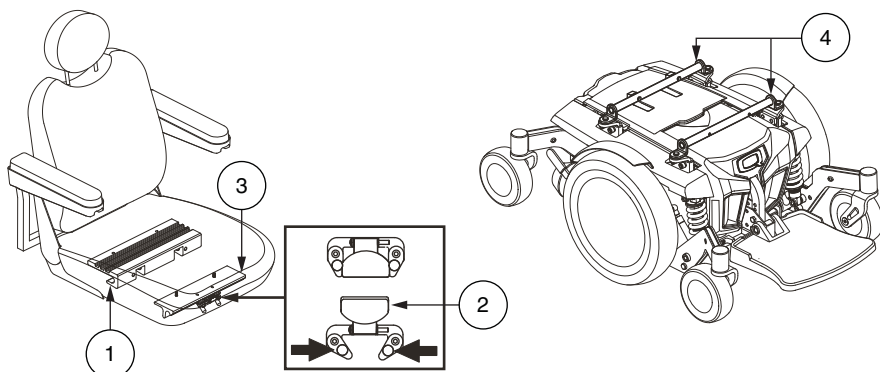


Figura 5. Sistema di montaggio universale e sedile sagomato

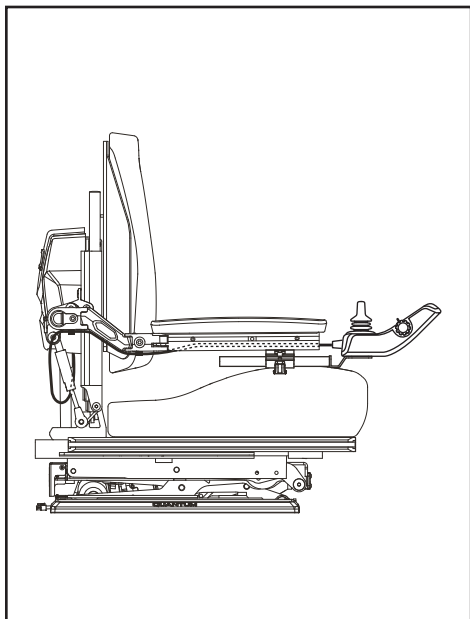


Figura 6. Centralina diretta su un TRU-Balance® 3

Codice di identificazione

1. Fermacavi
2. Base elettronica

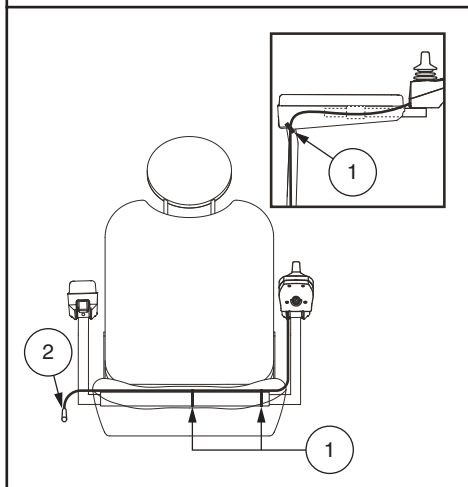


Figura 7. Centralina diretta su un sedile

Codice di identificazione

1. Staffa di interfaccia della piastra del sedile
2. Attuatore

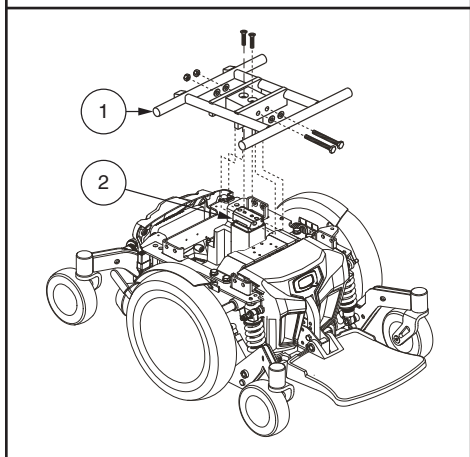


Figura 8. Attuatore dell'elevazione elettronica della seduta

Codice di identificazione

1. Staffe di fissaggio (Illustrate 2 di 4)

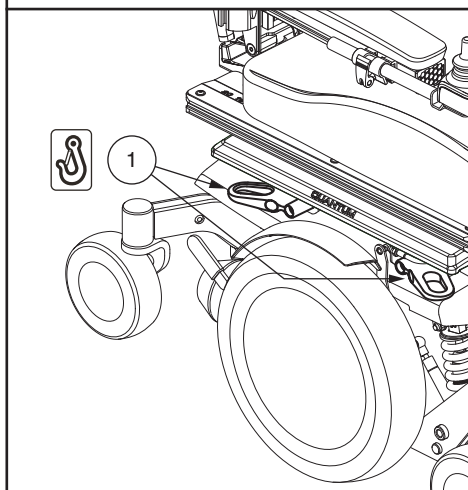


Figura 9. Punti di fissaggio per il trasporto

Regolazioni di comodità

Dopo aver compreso il funzionamento della Carrozzina, può essere necessario effettuare alcune regolazioni per aumentarne la comodità, come, per esempio, altezza e angolazione del sedile, larghezza dei braccioli, angolazione e altezza del pianale poggiapiedi e posizione della centralina.

NOTA: *Se la Carrozzina è dotata di un sedile Synergy o di un sistema di posizionamento elettrico TRU-Balance, consultare le informazioni fornite nei manuali separati. Se la carrozzina è dotata di un sistema di seduta sagomato, consultare le seguenti informazioni.*

AVVERTENZA! Il centro di gravità della Carrozzina elettrica è stato impostato in fabbrica in una posizione che soddisfa le necessità della maggior parte degli utenti. Il fornitore Quantum Rehab ha valutato la Carrozzina elettrica ed effettuato le modifiche necessarie idonee ai requisiti del singolo utente. Non modificare la configurazione della seduta senza prima contattare Quantum Rehab o il fornitore Quantum Rehab.



AVVERTENZA! Alcuni componenti della Carrozzina sono pesanti. Per sollevarli o trasportarli può essere necessaria assistenza. Consultare la tabella delle specifiche tecniche per il peso individuale dei componenti prima di smontare la Carrozzina.

AVVERTENZA! Prima di eseguire regolazioni/riparazioni, rimuovere l'occupante della Carrozzina.

Per la regolazione di comodità può essere necessario quanto segue:

- set prese e cricco metrici/standard
- chiave regolabile
- set chiavi esagonali metriche/standard
- chiave filettata

Regolazione altezza e angolazione del sedile

Se la carrozzina non è dotata di un sistema di fissaggio per il trasporto, è possibile modificare l'altezza del sedile su una delle tre posizioni sollevando le barre a trapezio anteriori e posteriori. Sollevando o abbassando solo una barra a trapezio (anteriore o posteriore), è possibile anche modificare l'angolazione della base del sedile (infossamento).



OBBLIGATORIO! Se la carrozzina è dotata di un sistema di fissaggio per il trasporto e sono necessarie regolazioni dell'altezza o dell'angolazione del sedile, contattare un rivenditore Quantum Rehab. Queste regolazioni di comodità possono essere effettuate solamente da un rivenditore Quantum Rehab.

Per modificare l'altezza del sedile:

1. Spegner l'alimentazione della centralina.
2. Verificare che la Carrozzina sia in modalità di guida.
3. Scollegare i connettori della centralina dalla base elettronica. **Vedere la figura 1.**

4. Sollevare il blocco di sicurezza del sedile. **Vedere la figura 5.**
5. Schiacciare il blocco sedile e rilasciare il sedile dalla barra a trapezio anteriore.
6. Spingere il sedile in avanti e rimuoverlo dalla base di alimentazione.
7. Rimuovere i morsetti di fissaggio che uniscono le barre a trapezio ai pali del sedile. **Vedere la figura 10.**
8. Spostare le barre a trapezio su o giù, all'altezza desiderata.

NOTA: Modificare l'altezza del sedile sollevando o abbassando solo una barra a trapezio (anteriore o posteriore).

9. Reinstallare i morsetti di fissaggio.
10. Reinstallare il sedile.
11. Ricollegare la centralina alla base elettronica.

Posizione del sedile

È possibile spostare il sedile in avanti o all'indietro cambiando la posizione di montaggio dell'estrusione.

Per modificare la posizione:

1. Spegnere l'alimentazione della centralina.
2. Verificare che la Carrozzina sia in modalità di guida.
3. Scollegare il connettore della centralina dalla base elettronica.
4. Rimuovere il sedile dalla base elettronica.
5. Rimuovere entrambe le estrusioni dalla parte inferiore del sedile.
6. Riposizionare le estrusioni su una serie diversa di fori di montaggio. È necessario spostare entrambe le estrusioni dello stesso numero di fori in avanti o all'indietro. **Vedere la figura 11.**
7. Fissare le estrusioni nuovamente sulla parte inferiore del sedile.
8. Reinstallare il sedile.
9. Ricollegare la centralina sulla base elettronica.

Regolazione manuale del reclino dello schienale

Se la Carrozzina dispone di un sedile reclinabile, è possibile regolare l'angolazione dello schienale con l'apposita leva. La leva si trova sul lato destro della base del sedile.

Per regolare l'angolazione di reclino:

1. Tirare verso l'alto la leva di rilascio dello schienale.
2. Inclinare in avanti o all'indietro fino alla posizione desiderata.
3. Rilasciare la leva.

Codice di identificazione

1. Interfaccia del sedile
2. Barre a Trapezio
3. Bulloneri

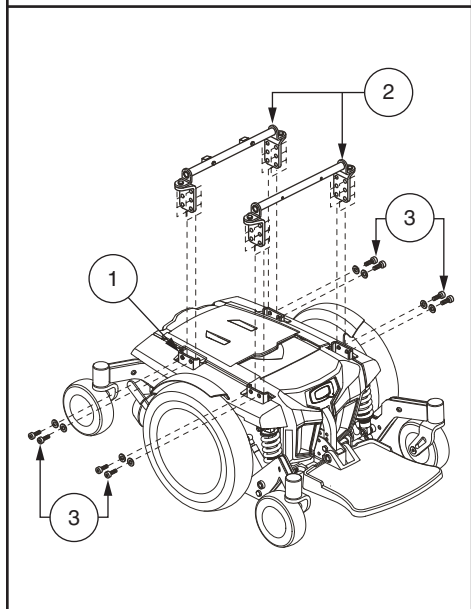


Figura 10. Regolazione dell'altezza/angolazione del sedile

Codice di identificazione

1. Fori di montaggio del sedile

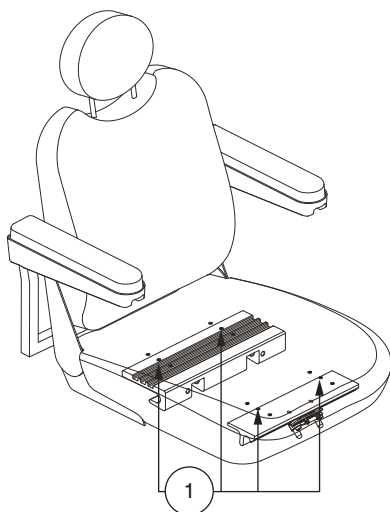


Figura 11. Regolazione della posizione del sedile

Regolazione dell'angolazione dello schienale

Se la Carrozzina è dotata di uno schienale regolabile, è possibile collocarlo su quattro (4) diverse angolazioni: 90°, 102°, 105° o 107°.

Per regolare l'angolazione dello schienale:

1. Rimuovere le viti di regolazione da ogni cerniera del sedile. **Vedere la figura 12.**
2. Posizionare lo schienale sull'angolazione desiderata.
3. Reinstallare le viti di regolazione su ogni cerniera del sedile e stringere.

Regolazione della larghezza del bracciolo

È possibile modificare la larghezza di un bracciolo indipendentemente dall'altro bracciolo.

NOTA: Cambiare la larghezza del bracciolo può comportare un aumento della larghezza complessiva della Carrozzina.

Per cambiare la larghezza del bracciolo:

1. Individuare le due manopole dei braccioli su ogni lato della staffa del bracciolo. **Vedere la figura 12.**
2. Allentare le manopole.
3. Spingere i braccioli verso l'interno o verso l'esterno alla larghezza desiderata.
4. Stringere le manopole.

Regolazione dell'angolazione del bracciolo

Per cambiare l'angolazione del bracciolo:

1. Sollevare il bracciolo verso l'alto in modo che sia perpendicolare al pavimento. **Vedere la figura 12.**
2. Allentare il controdado.
3. Ruotare la vite di regolazione per sollevare o abbassare la parte anteriore del bracciolo.
4. Stringere il controdado per bloccare la vite di regolazione.

Regolazione altezza braccioli

Per modificare l'altezza dei braccioli:

1. Allentare le due viti che si trovano sull'alloggiamento del bracciolo. **Vedere la figura 12.**
2. Sollevare o abbassare i braccioli all'altezza desiderata.
3. Stringere le viti per fissare il bracciolo.

Posizionare la centralina

È possibile spostare la centralina verso il bracciolo o in direzione opposta, oppure modificare la posizione della centralina per uso con la mano destra o sinistra.



AVVERTENZA! Posizionare la struttura della centralina in modo che non resti incastrata nel telaio del sedile o in quello della base elettronica.

Per spostare la centralina:

1. Sollevare il bracciolo in modo che sia perpendicolare al pavimento.
2. Allentare le viti sulla staffa della centralina. **Vedere la figura 12.**
3. Spostare la centralina dentro o fuori dal bracciolo sulla posizione desiderata.
4. Stringere la vite di fermo per fissare la centralina.

Per cambiare l'ubicazione della centralina:

1. Spegnerne l'alimentazione della centralina.
2. Scollegare i connettori della centralina dalla base elettronica.
3. Togliere i fermacavo che fissano il cavo della centralina al bracciolo.
4. Sollevare il bracciolo in modo che sia perpendicolare al pavimento.
5. Allentare le viti sulla staffa della centralina.
6. Far scorrere la centralina al di fuori del bracciolo.
7. Allentare la vite di fermo dell'altro bracciolo.
8. Posizionare la centralina nell'altro bracciolo.

Codice di identificazione

1. Controdado
2. Vite di regolazione dell'angolazione del bracciolo
3. Viti di regolazione dell'altezza del bracciolo
4. Vite di regolazione dell'angolazione dello schienale
5. Manopola del bracciolo
6. Staffa della centralina
7. Vite di fermo

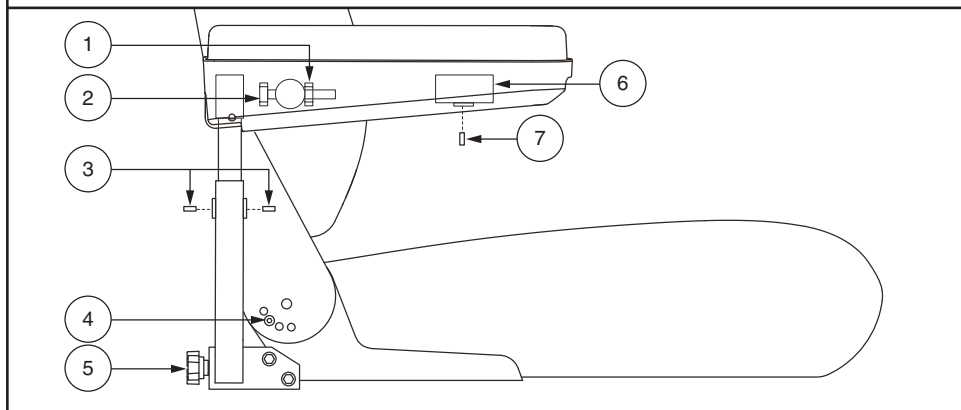


Figura 12. Regolazione schienale/bracciolo

9. Stringere le viti di fermo dei due braccioli.
10. Far ruotare il cavo della centralina dietro la base elettronica e collegarlo al joystick.
11. Fissare il cavo della centralina al bracciolo con i fermacavi. **Vedere la figura 7.**

NOTA: Se la Carrozzina è dotata di un sedile Synergy o di un sistema di posizionamento elettrico TRU-Balance, consultare le informazioni fornite nei manuali separati.

Altezza pedana poggiapiedi

L'altezza del pedana è facilmente regolabile a diverse altezze.

Per alzare o abbassare la pedana poggiapiedi:

1. Rimuovere la bulloneria dal supporto della pedana poggiapiedi. **Vedere la figura 13.**
2. Sollevare o abbassare la pedana poggiapiedi all'altezza desiderata.
3. Reinstallare la bulloneria nella staffa della pedana poggiapiedi e avvitare.

Profondità pedana poggiapiedi

È possibile regolare la profondità della pedana poggiapiedi.

Per regolare la profondità della pedana:

1. Rimuovere la bulloneria dal supporto della pedana poggiapiedi. **Vedere la figura 13.**
2. Spostare la pedana poggiapiedi verso l'interno o l'esterno alla profondità desiderata.
3. Reinstallare la bulloneria nella staffa della pedana poggiapiedi e avvitare.

Angolazione della pedana poggiapiedi

È possibile regolare l'angolazione della pedana poggiapiedi.

Per regolare l'angolazione della pedana poggiapiedi:

1. Sollevare la pedana poggiapiedi e localizzare la vite di regolazione. **Vedere la figura 13.**
2. Girare la vite di regolazione per alzare o abbassare la parte anteriore della pedana poggiapiedi.

Seduta con elevazione elettronica (opzionale)

Se la carrozzina è dotata di una seduta con elevazione elettronica, è possibile modificare l'altezza del sedile attraverso la centralina o mediante l'interruttore montato su uno dei braccioli.

Per modificare l'altezza del sedile con l'interruttore:

1. Spingere l'interruttore di commutazione in avanti per sollevare il sedile. **Vedere la figura 14.**
2. Spingere l'interruttore di commutazione all'indietro per abbassare il sedile.



AVVERTENZA! Non consentire al motore di girare per più di alcuni secondi dopo che il meccanismo ha raggiunto il limite massimo o minimo.

NOTA: Per maggiori informazioni sul funzionamento della seduta con elevazione elettronica attraverso la centralina, rivolgersi al rivenditore *Quantum Rehab*.

AVVERTENZA! L'opzione del sedile elevabile elettronicamente è prevista per l'uso esclusivo su superfici uniformi. Non sollevare mai il sedile dalla posizione minima su una superficie inclinata. La mancata osservanza di questa avvertenza può causare il ribaltamento della carrozzina.



AVVERTENZA! Non sollevare mai il sedile dalla posizione minima quando si usa la carrozzina su superfici sconnesse o non uniformi. La mancata osservanza di questa avvertenza può causare il ribaltamento della carrozzina.

AVVERTENZA! Non sollevare mai il sedile quando la carrozzina è in modalità di sblocco ruote.

AVVERTENZA! Allacciare sempre la cintura di posizionamento quando si usa seduta elevabile elettronicamente.

Codice di identificazione

1. Staffa pedana poggipiedi
2. Accessori
3. Vite di regolazione

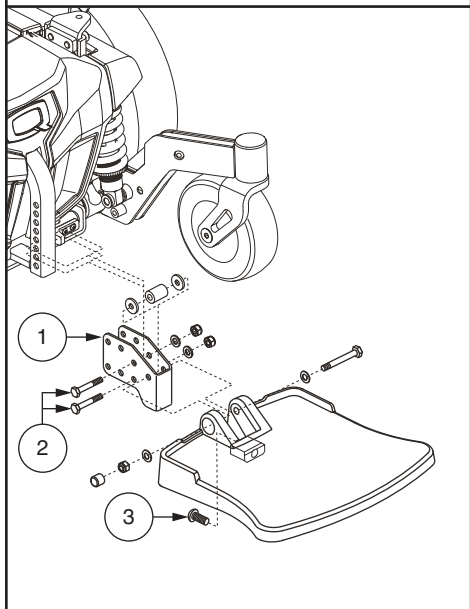


Figura 13. Regolazione pedana poggipiedi

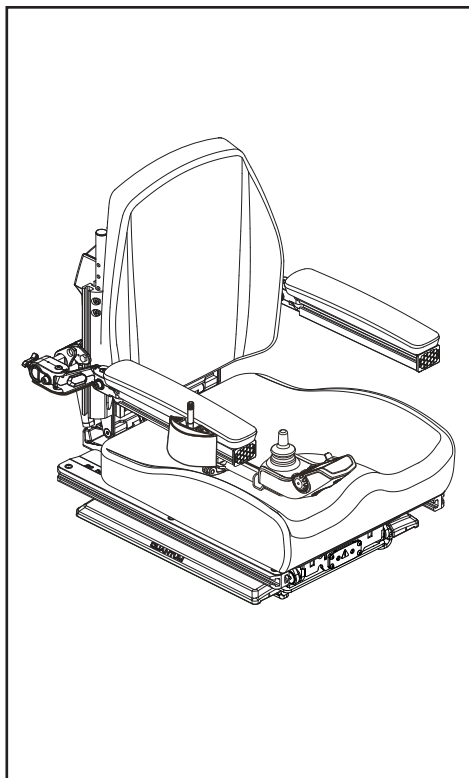


Figura 14. Interruttore della seduta con elevazione elettronica

NOTA: L'opzione del sedile con elevazione elettronica dispone di un sistema che riduce la velocità della carrozzina ad un quarto quando il sedile è sollevato. Verificare sempre che questo sistema funzioni correttamente prima di usare la carrozzina.

Cintura di posizionamento

La Carrozzina elettrica può essere equipaggiata con una cintura di posizionamento regolabile secondo la comodità dell'operatore. **Vedere la figura 15.** La cintura di posizionamento è progettata per sostenere l'operatore in modo che non scivoli verso il basso o in avanti sul sedile e può essere regolata per maggiore comfort dell'operatore. La cintura di posizionamento non deve essere usata come dispositivo di contenimento.



AVVERTENZA! La cintura di posizionamento non è progettata per essere usata come la cintura di sicurezza di un veicolo a motore. Inoltre la Carrozzina non è idonea per essere utilizzata come sedile in un veicolo. Chiunque viaggi in un veicolo deve essere legato correttamente con la cintura ai sedili approvati dal produttore del veicolo stesso.



AVVERTENZA! La cintura di posizionamento deve sempre essere allacciata. Evitare che la cintura di posizionamento cada a terra in quanto si potrebbe incastrare.

Per installare la cintura di posizionamento:

1. Rimuovere la vite del bracciolo che unisce la cerniera del sedile alla base sulle due cerniere sinistra e destra.
2. Inserire la vite attraverso la rondella in dotazione, la cintura di posizionamento e nella base del sedile per ogni lato del sedile della Carrozzina.
3. Stringere le due viti.

Per regolare la cintura di posizionamento per il comfort dell'operatore:

1. Una volta seduti, inserire la linguetta metallica su un lato della cintura nell'alloggiamento in plastica sul lato opposto fino al clic. **Vedere la figura 15.**
2. Tirare la cinghia in eccesso attaccata alla linguetta metallica fino a quando è salda, ma non stretta da risultare scomoda.

Per rilasciare la cintura di posizionamento:

1. Premere il meccanismo a pulsante sull'alloggiamento di plastica.

OBBLIGATORIO! Prima dell'uso, accertarsi che la cintura di posizionamento sia adeguatamente fissata alla Carrozzina elettrica e che sia regolata secondo la comodità dell'operatore.



OBBLIGATORIO! Prima di ogni utilizzo della Carrozzina elettrica, verificare che la cintura di posizionamento non presenti componenti allentate o danni, tra cui strappi, segni di usura, parti metalliche piegate, o meccanismi di chiusura danneggiati, sporchi o rotti. Se si riscontra un problema, contattare il rivenditore Quantum Rehab per assistenza e riparazioni.

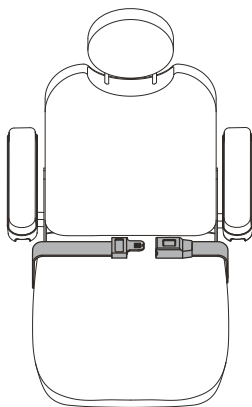


Figura 15. Regolazione della cintura di posizionamento

Batterie e carica

La Carrozzina utilizza due batterie a ciclo continuo, da 12 volt. Le batterie sono sigillate ed esenti da manutenzione; dunque, non necessitano il controllo del livello del fluido degli elettroliti. Le batterie a ciclo continuo sono concepite per sopportare voltaggi molto bassi prima della ricarica, anche per lunghi periodi. Sebbene simili nell'aspetto alle batterie delle automobili, non sono intercambiabili con queste ultime. Le batterie delle automobili non sono concepite per sopportare voltaggi molto bassi per lunghi periodi, e non sono adatte per l'uso in sicurezza sulle carrozzine elettriche.



OBBLIGATORIO! I gruppi batteria, i terminali ed i relativi accessori contengono piombo e composti del piombo. Per maneggiare le batterie indossare occhiali e guanti e lavare le mani ad operazione ultimata.



AVVERTENZA! Contattare il fornitore Quantum Rehab in caso di domande sulle batterie della Carrozzina.



PROIBITO! Usare sempre due batterie dello stesso tipo, stessa composizione chimica e capacità amp-ora (Ah). Consultare la tabella delle specifiche tecniche contenuta nel presente manuale ed in quello fornito con il caricabatteria per il tipo e le capacità raccomandate.

Carica delle batterie

Il caricabatterie è essenziale per offrire una lunga durata delle batterie. Il caricabatterie è progettato per ottimizzare le prestazioni della Carrozzina caricando le batterie in modo sicuro, rapido e semplice.



PROIBITO! La rimozione dello spinotto di messa a terra può causare scossa elettrica. Se necessario, installare correttamente un adattatore autorizzato a 3 spinotti in una presa elettrica con accesso per spina a 2 spinotti.



PROIBITO! Non usare mai una prolunga per collegare il caricabatterie. Collegare il caricatore direttamente ad una presa a muro standard con cablaggio adeguato.



PROIBITO! Tenere i bambini lontano dalla carrozzina durante la ricarica delle batterie. Quantum Rehab raccomanda di non caricare le batterie quando la Carrozzina è occupata.



OBBLIGATORIO! Leggere attentamente le istruzioni di carica delle batterie nel presente manuale e nel manuale fornito con il caricabatterie, prima di ricaricarle.



AVVERTENZA! Durante le operazioni di carica delle batterie potrebbero essere prodotti dei gas esplosivi. Tenere la Carrozzina ed il caricabatterie lontani da fonti di calore quali fiamme o scintille e fornire un'adeguata ventilazione durante la carica delle batterie.

AVVERTENZA! Le batterie devono essere caricate con il caricatore esterno in dotazione. Non usare un caricabatterie per batterie da automobili.

AVVERTENZA! Controllare che il caricabatterie, i cavi ed i connettori non siano danneggiati prima di ogni utilizzo. Contattare il vostro rivenditore Quantum Rehab in caso di danni.



AVVERTENZA! Non tentare di aprire la scatola del caricabatterie. Qualora il caricabatterie sembri non funzionare correttamente, contattare il vostro rivenditore Quantum Rehab.

AVVERTENZA! Prestare attenzione al caricabatterie che sotto carica potrebbe riscaldarsi. Evitare il contatto con la pelle e non posizionare su superfici che potrebbero essere danneggiate dal calore.

AVVERTENZA! Se il vostro caricabatterie esterno è dotato di fessure di raffreddamento, non cercare di inserire oggetti attraverso queste fessure.



AVVERTENZA! Se il caricabatterie non è stato testato e approvato per uso esterno, evitare di esporlo a condizioni atmosferiche avverse. Se il caricabatterie è stato esposto a intemperie e condizioni atmosferiche avverse, dovrà essere riposto in condizioni ambientali standard prima di essere utilizzato. Consultare il manuale fornito con il caricabatterie per ulteriori informazioni.

Per caricare le batterie usando il caricabatterie esterno:

1. Posizionare la vostra Carrozzina vicino ad una presa elettrica.
2. Verificare che l'alimentazione della centralina sia spenta e che la Carrozzina sia in modalità di guida.
3. Collegare il caricatore esterno con la presa per caricabatterie esterno/programmazione sulla centralina. **Vedere la figura 16.**
4. Collegare il caricabatterie esterno con una presa elettrica.



AVVERTENZA! Le luci LED sul caricabatterie indicano le diverse condizioni del caricabatterie in vari momenti: alimentazione del caricabatterie attiva, caricamento in corso, caricamento completo. Se entro le 24 ore il LED non indica che la carica è stata completa, staccare il caricabatterie dalla corrente e contattare il vostro rivenditore Quantum Rehab. Consultare l'etichetta sul caricabatterie per una spiegazione completa di questi indicatori.

5. Quando le batterie sono completamente cariche, scollegare il cavo di alimentazione del caricabatteria esterno dalla presa elettrica e quindi dalla centralina.

Inizializzazione delle batterie

Per inizializzare le batterie nuove e ottenere il massimo delle prestazioni:

1. Ricaricare completamente le batterie nuove prima di utilizzarle per la prima volta. Questa carica iniziale porta le batterie a circa il 90% delle prestazioni massime.

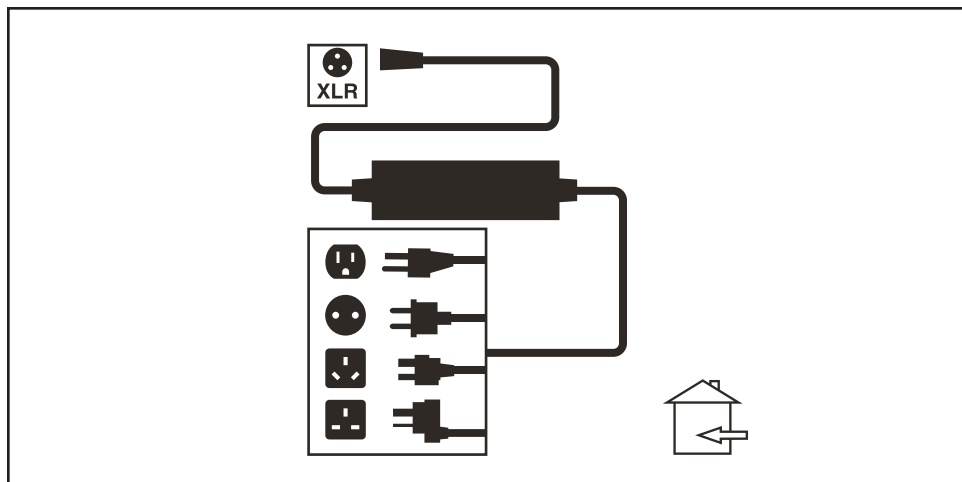


Figura 16. Caricamento della batteria

2. Guidare la Carrozzina all'interno della casa o nel cortile. Muoversi con molta cautela inizialmente e non allontanarsi troppo fino a quando non si acquisti familiarità con i controlli.
3. Caricare nuovamente le batterie per 8-14 ore e utilizzare nuovamente la Carrozzina. Le batterie dovrebbero superare il 90% del loro potenziale.
4. Dopo quattro o cinque cicli di carica, le batterie sono completamente inizializzate e offrono il 100% di prestazioni e durabilità.

Domande frequenti

Come funziona il caricabatterie?

Il caricatore delle batterie prende la tensione CA (corrente alternata) di una presa a parete standard e la converte in CC (corrente continua) 24 V. Le batterie usano la corrente continua per attivare la Carrozzina. Quando la tensione della batteria è bassa, il caricatore lavora di più per ricaricarla. Quando la tensione della batteria si avvicina alla ricarica completa, il caricatore non lavora più così attivamente per completare il ciclo di ricarica. Quando il caricamento della batteria è completo, l'ampereaggio del caricatore è quasi a zero. In questo modo il caricatore mantiene la carica ma non sovraccarica la batteria.

È possibile utilizzare un caricabatterie diverso?

Per il massimo della sicurezza, efficienza ed equilibrio nel processo di carica delle batterie della Carrozzina, è opportuno caricarle utilizzando il caricabatterie fornito da Quantum Rehab. Quantum Rehab non consiglia l'utilizzo di altri tipi di caricabatterie (ad esempio, caricabatterie per auto).

NOTA: Il caricatore non funziona dopo che le batterie si sono scaricate quasi a zero. In questo caso, richiedere l'assistenza del rivenditore Quantum Rehab.

Con quale frequenza è necessario caricare le batterie?

Molti sono i fattori da considerare per decidere la frequenza di carica delle batterie della Carrozzina. Ad esempio, la frequenza di utilizzo della Carrozzina, che può essere quotidiana, oppure saltuaria, lasciando la Carrozzina inutilizzata per intere settimane.

- **Uso quotidiano**

In caso di utilizzo quotidiano della Carrozzina, caricare le batterie alla fine della giornata d'uso. In questo modo la Carrozzina è pronta ogni mattina per una giornata completa di servizio. Si consiglia di caricare le batterie almeno dalle 8 alle 14 ore dopo un utilizzo quotidiano. Quantum Rehab consiglia di continuare a caricare le batterie per ulteriori 4 ore dopo che l'indicatore di carica delle batterie segnala la carica completa.

- **Utilizzo sporadico**

Qualora utilizzate poco la vostra carrozzina elettronica (una volta a settimana o anche meno), dovrete ricaricare le batterie almeno una volta a settimana per almeno 24 ore.

NOTA: Mantenere le batterie completamente cariche ed evitare di scaricarle completamente. Consultare il manuale fornito con il caricabatterie per le istruzioni di carica. Quantum Rehab consiglia di ricaricare le batterie per almeno 48 ore continuative una volta al mese al fine di migliorare la vita e le prestazioni delle batterie.

In che modo ci si assicura la massima percorrenza per ciclo di carica?

Raramente ci si trova in condizioni di percorrenza ideale—fondo stradale regolare, privo di pendenze, rettilinei, assenza di vento e curve. Più spesso, si incontrano pendenze, crepe del fondo, superfici irregolari e non compattate, curve, vento. Tutte queste condizioni di percorrenza influenzano l'autonomia per ciclo di carica. Di seguito alcuni suggerimenti per massimizzare la percorrenza per ciclo di carica.

- Prima dell'utilizzo quotidiano, ricaricare sempre le batterie fino al massimo della carica.
- Pianificare gli itinerari per evitare quanto possibile le pendenze.
- Limitare il carico bagagli all'essenziale.
- Mantenere una velocità di crociera costante ed evitare continue fermate e ripartenze.
- Quantum Rehab consiglia di ricaricare le batterie per almeno 48 ore continuative una volta al mese al fine di migliorare la vita e le prestazioni delle batterie.

Quale tipo di batteria è opportuno usare?

Si consigliano batterie a ciclo continuo sigillate e prive di manutenzione. Sia le batterie sigillate piombo acido sia quelle al gel sono a ciclo continuo e registrano prestazioni analoghe. Per le informazioni sulle batterie consultare la tabella delle specifiche tecniche.



AVVERTENZA! Le batterie contengono sostanze chimiche corrosive. Per ridurre il rischio di perdite di liquido o condizioni di esplosione, usare solamente batterie AGM o gel.

Perché le batterie nuove sembrano deboli?

Le batterie a ciclo continuo utilizzano una tecnologia chimica differente da quella delle batterie per automobili, dalle nichel-cadmio o da altri tipi di batterie comunemente note. Le batterie a ciclo continuo sono concepite per erogare corrente, esaurire la carica, e successivamente effettuare una ricarica relativamente rapida. Le batterie sigillate piombo-acido vanno caricate con la maggior frequenza possibile. Esse infatti non hanno una "memoria," contrariamente a quelle al nichel-cadmio.

Quantum Rehab lavora in stretta collaborazione con il proprio fornitore di batterie di fiducia al fine di offrire le batterie più adatte alle esigenze della Carrozzina. Le batterie nuove arrivano quotidianamente in Quantum Rehab, e vengono inviate ai Clienti pienamente cariche. Nel corso della spedizione, le batterie potrebbero essere esposte a temperature estreme che influiscono sulle prestazioni iniziali. Il calore intenso diminuisce il livello di carica della batteria; il freddo rallenta l'erogazione di elettricità e allunga il tempo necessario alla ricarica (esattamente come avviene con le batterie per automobili).

La stabilizzazione della temperatura delle batterie nuove potrebbe richiedere qualche giorno, così come l'adattamento alla nuova temperatura ambiente. Più importante è il fatto che l'equilibrio chimico critico essenziale al raggiungimento del massimo delle prestazioni e della durabilità delle batterie richiede l'effettuazione di alcuni cicli di carica, vale a dire scaricamenti parziali seguiti da ricariche complete. È senza dubbio conveniente dedicare alla corretta inizializzazione delle batterie tutto il tempo che questa operazione richiede.

Come ci si assicura il massimo della durabilità?

Le batterie a ciclo continuo pienamente caricate offrono affidabilità e durabilità. Se possibile, mantenere sempre le batterie della Carrozzina completamente cariche. Le batterie scaricate a fondo, caricate di rado, o poste in rimessaggio senza effettuare ricariche complete possono venire danneggiate permanentemente, con conseguenze di inaffidabilità per la Carrozzina e limitata durabilità delle batterie stesse.

NOTA: Il ciclo di vita di una batteria rispecchia spesso la cura con cui la batteria stessa viene trattata.

Come conservare la Carrozzina e le sue batterie?

Se non si utilizza la Carrozzina con regolarità, si raccomanda di mantenere la vitalità delle batterie ricaricandole con frequenza almeno settimanale.

Se si pianifica di non utilizzare la Carrozzina per un periodo prolungato, effettuare una ricarica completa delle batterie prima di procedere al rimessaggio. Scollegare i morsetti delle batterie e sistemare la Carrozzina in un ambiente caldo e al riparo dall'umidità. Evitare le temperature estreme, come quelle prossime al congelamento o eccessivamente calde, e non tentare MAI di caricare una batteria in stato di congelamento. Una batteria troppo fredda o in stato di congelamento dovrebbe essere lasciata riscaldare per diversi giorni prima di procedere alla ricarica.

Come si utilizzano i mezzi di trasporto pubblici?

Le batterie AGM e quelle al gel sono progettate per l'applicazione su Carrozze ed altri veicoli di mobilità e consentono il trasporto sicuro su aerei, autobus e treni, poiché non esiste il pericolo di perdite di liquido. Si consiglia di contattare la biglietteria dell'azienda di trasporto per stabilire i requisiti specifici di quell'azienda.

Quali sono i requisiti per la spedizione?

Se si desidera utilizzare un corriere per la spedizione della Carrozzina, reimballare la Carrozzina nel contenitore di spedizione originale e impacchettare le batterie in scatole separate.

Cura e manutenzione

La Q6 Edge 2.0 è una carrozzina elettronica sofisticata. Come qualunque veicolo a motore, richiede una manutenzione regolare. Alcuni controlli possono essere eseguiti dall'utente, ma altri richiedono l'assistenza del rivenditore Quantum Rehab. La manutenzione preventiva è molto importante. Seguendo i controlli di manutenzione preventiva pianificata descritti nel presente paragrafo, è possibile garantire anni di funzionamento senza problemi della Carrozzina. In caso di dubbi sulla cura e la manutenzione della Carrozzina, contattare il proprio rivenditore Quantum Rehab.



AVVERTENZA! Non eseguire la manutenzione della Carrozzina quando il sedile è occupato.

La Carrozzina elettronica, come la maggior parte dei dispositivi alimentati a corrente, è soggetta a danneggiamenti da agenti esogeni. Evitare qualunque contatto con l'umidità.



AVVERTENZA! L'esposizione diretta a acqua o umidità può causare il malfunzionamento elettronico e meccanico della Carrozzina. L'acqua può provocare la corrosione di componenti elettrici e l'ossidazione del telaio della Carrozzina. È necessario esaminare periodicamente la Carrozzina per segni di corrosione provocati dall'esposizione all'acqua, ai liquidi corporei o ad incontinenza. I componenti danneggiati devono essere sostituiti o trattati immediatamente.

In caso di contatto con l'acqua:

1. Asciugare con la massima cura la Carrozzina, utilizzando un panno morbido.
2. Lasciare in rimessaggio la Carrozzina per almeno 12 ore, in un luogo asciutto e caldo, per consentire l'evaporazione dei residui d'acqua non visibili.
3. Controllare il funzionamento di joystick e freni prima di riprendere il normale utilizzo della Carrozzina.
4. In caso di anomalie, portare la Carrozzina presso il rivenditore Quantum Rehab. Le carrozzine esposte spesso a fonti di liquido, per esempio per incontinenza, devono essere ispezionate spesso per accertare l'eventuale corrosione e la necessità di sostituzione dei componenti elettronici.

Temperature

- Alcune delle parti della vostra Carrozzina elettrica sono suscettibili ai cambiamenti drastici di temperatura. Mantenere sempre la vostra Carrozzina tra -8°C (18°F) e 50°C (122°F).
- In condizioni di freddo estremo le batterie potrebbero congelarsi. La temperatura specifica di congelamento dipende da una serie diversa di fattori, quali carica delle batterie, uso, e composizione delle batterie (per esempio AGM o Gel).

- Temperature al di sopra dei 50°C (122°F) possono causare il rallentamento della Carrozzina elettrica. Questo rallentamento è dovuto ad una misura di sicurezza incorporata nella centralina per prevenire danni al motore ed altri componenti elettrici.

Raccomandazioni generali

- Proteggere la centralina, e in special modo il joystick, da colpi e urti.
- Evitare l'esposizione prolungata della Carrozzina a condizioni climatiche estreme, come temperature troppo alte, troppo basse, umidità.
- Mantenere la centralina costantemente pulita.
- Controllare tutti i componenti elettronici per garantire che siano correttamente stretti e fissati.
- Verificare che i pneumatici siano gonfiati secondo il valore in psi/bar/kPa indicato su ciascun pneumatico.



AVVERTENZA! Verificare che i pneumatici siano gonfiati secondo il valore in psi/bar/kPa indicato su ciascun pneumatico. Non gonfiare i pneumatici troppo o troppo poco. La pressione bassa può comportare la perdita del controllo e i pneumatici troppo gonfi possono scoppiare. L'eccessivo gonfiaggio delle ruote ne può provocare l'esplosione.

AVVERTENZA! Non utilizzare un tubo ad alta pressione per gonfiare le gomme.

- Utilizzare un balsamo per la gomma sul lato dei pneumatici per una migliore conservazione.



AVVERTENZA! Non usare mai un balsamo per la gomma sulla zona del battistrada dei pneumatici; ciò può rendere le gomme scivolose e fare slittare la Carrozzina.

- I supporti di tutte le ruote sono prelubrificati e sigillati. Essi non necessitano di alcuna lubrificazione successiva.
- La scocca della Carrozzina è stata trattata con un rivestimento sigillante trasparente. È consigliabile applicare periodicamente un lieve strato di cera per auto per mantenerne la luminosità.
- Controllare tutte le connessioni elettriche. Verificare che siano salde e prive di corrosione. Le batterie devono alloggiare bene, con i terminali rivolti verso l'interno, l'uno verso l'altro. Per il corretto layout del cablaggio consultare la relativa etichetta informativa.



AVVERTENZA! Sebbene la Carrozzina abbia superato i requisiti dei test necessari per l'ingresso di liquidi, è opportuno tenere lontani i collegamenti elettrici dalle sorgenti di umidità, compresa la diretta esposizione ad acqua o liquidi corporei o incontinenza. Controllare spesso i componenti elettrici per segni di corrosione e sostituire se necessario.

Controlli quotidiani

- A centralina spenta, controllare il joystick. Assicurarsi che non sia piegato o danneggiato e che ritorni in posizione neutra non appena viene rilasciato. Controllare il manicotto in gomma alla base del joystick. Limitarsi ad ispezionarlo. Non tentare di sistemarlo o ripararlo. In caso di problemi consultare il rivenditore Quantum Rehab.
- Ispezionare visivamente le connessioni della centralina. Assicurarsi che non vi siano fratture e cavi scoperti. In caso di problemi consultare il rivenditore Quantum Rehab.
- Verificare la presenza di parti sgonfie su gomme solide. Le parti sgonfie possono avere un effetto negativo sulla stabilità.
- Controllare le sedute, i braccioli e le pedane, per verificare l'assenza di componenti allentati, di punti deboli o danni. In caso di problemi consultare il proprio rappresentante Quantum Rehab.

Controlli settimanali

- Scollegare e ispezionare la centralina dal retro della base. Verificare l'assenza di corrosione. Contattare il rivenditore Quantum Rehab se necessario.
- Controllare che tutti i componenti della centralina siano fissati alla Carrozzina. Non stringere troppo le viti.
- Controllare la pressione dei pneumatici. Mantenere il valore della pressione dell'aria in psi/bar/kPa indicato sui pneumatici senza superarlo. Se un pneumatico non tiene l'aria, contattare il rivenditore Quantum Rehab per la sostituzione della camera d'aria.
- Controllare i freni. Questo test deve essere eseguito su una superficie piana con almeno un metro di spazio libero in tutte le direzioni attorno alla Carrozzina.

Controllo dei freni:

1. Accendere la centralina ridurre al minimo la velocità.
2. Dopo un secondo, controllare l'indicatore di carica della batteria. Assicurarsi che rimanga acceso.
3. Spingere il joystick in avanti, lentamente, fino ad avvertire lo scatto dei freni elettrici. Rilasciare immediatamente la pressione sul joystick. L'innesco di ciascun freno elettrico deve essere avvertibile entro una manciata di secondi dall'azionamento del joystick. Ripetere il controllo altre tre volte, muovendo il joystick a marcia indietro, poi verso sinistra, infine verso destra.

Controlli mensili

- Controllare l'usura degli pneumatici delle ruote motrici. Contattare il rivenditore Quantum Rehab per la riparazione.
- Controllare l'usura delle rotelle direzionali. Sostituirle se necessario.
- Controllare le forcelle direzionali per danni o vibrazioni, indicanti la necessità di regolazione o sostituire le sospensioni. Contattare il rivenditore Quantum Rehab per assistenza.
- Controllare tutta la carrozzina, per verificare che non ci siano cavi sciolti o modifiche delle funzionalità dell'ausilio. Contattare il vostro rivenditore Quantum Rehab per assistenza.

- Mantenere la Carrozzina pulita e libera da sostanze estranee, come accumuli di fango, sporcizia, capelli, residui alimentari o liquidi e quant'altro.
- Verificare sempre l'assenza di anomalie, danni strutturali o piegamenti delle aste delle molle antiurto e degli ammortizzatori a gas. Per la riparazione rivolgersi ad un addetto rivenditore Quantum Rehab.

Controlli annuali

Portare la Carrozzina presso il rivenditore Quantum Rehab per la manutenzione annuale. Ciò garantisce che la Carrozzina funzioni correttamente ed aiuta a prevenire complicazioni future.

Rimessaggio

Il rimessaggio ideale per la Carrozzina è un luogo privo di umidità e di sbalzi di temperatura. Durante il rimessaggio, scollegare le batterie dalla Carrozzina. Si veda "Batterie e carica".



AVVERTENZA! Il rimessaggio in condizioni non adeguate può causare l'arrugginimento del telaio e il danneggiamento dei componenti elettrici.

Le batterie scaricate a fondo regolarmente e caricate di rado, conservate a temperature estreme, o conservate senza effettuare ricariche complete, possono essere danneggiate in maniera permanente, con conseguente inaffidabilità e limitata durabilità. Si raccomanda di caricare le batterie periodicamente in caso di rimessaggio prolungato per garantire prestazioni adeguate.

In caso di rimessaggio prolungato, è possibile posizionare delle tavole sotto il telaio della Carrozzina per sollevarla da terra. Ciò libera i pneumatici dal peso e riduce la possibilità di formazione di punti piatti nelle aree di contatto dei pneumatici con il suolo.

Smaltimento della Carrozzina

La Carrozzina deve essere smaltita in conformità con le leggi e le normative locali e nazionali in vigore. Contattare l'ente locale per lo smaltimento dei rifiuti oppure il rivenditore Quantum Rehab per le informazioni sul corretto smaltimento dei materiali di imballo della Carrozzina, delle componenti metalliche del telaio, delle componenti di plastica, della parte elettronica, delle batterie, e dei materiali in neoprene, silicone, e materiali di poliuretano.

Pulizia

- Usare un panno umido e un detergente neutro e non abrasivo per pulire le parti di plastica e metallo della Carrozzina. Evitare l'uso di prodotti che possono graffiare la superficie della Carrozzina.
- Se necessario, pulire il prodotto con un disinfettante approvato. Verificare che il disinfettante sia sicuro per l'uso prima dell'applicazione.

AVVERTENZA! Seguire tutte le istruzioni di sicurezza per uso idoneo del disinfettante prima di applicarlo al prodotto. La mancata osservanza può causare irritazione cutanea o deterioramento prematuro dell'imbottitura e/o delle vernici della Carrozzina.



AVVERTENZA! Non pulire la Carrozzina con il tubo dell'acqua, né esporla a diretto contatto con l'acqua. La scocca della Carrozzina, in ABS verniciato, consente la pulizia semplicemente strofinando con un panno umido.

AVVERTENZA! Non utilizzare sostanze chimiche per pulire il sedile in vinile, poiché possono renderlo scivoloso oppure seccarlo e spaccarlo. Usare acqua insaponata ed asciugare bene il sedile.

Sostituzione gomme/ruote

Se si dispone di pneumatici e una gomma è a terra, è possibile sostituire la camera d'aria. Se la Carrozzina è dotata di una ruota piena, è necessario sostituire tutto il gruppo della ruota. Copertoni, camere d'aria e ruote piene per la sostituzione sono sempre disponibili presso il rivenditore Quantum Rehab.

AVVERTENZA! Le ruote della Carrozzina devono essere controllate o sostituite da un rivenditore Quantum Rehab o da un tecnico qualificato.



AVVERTENZA! Verificando che l'alimentazione della centralina sia spenta e la Carrozzina non sia in modalità di sblocco ruote prima di procedere con la sostituzione della ruota.

AVVERTENZA! Per cambiare un pneumatico, rimuovere solo i cinque dadi del cerchione, quindi estrarre la ruota. Se è necessario ulteriore smontaggio, sgonfiare completamente il pneumatico per evitare che esploda.

Seguire questi semplici passaggi per riparare rapidamente in sicurezza pneumatici e ruote solide:

1. Spegnerne l'alimentazione della centralina.
2. Posizionare la Carrozzina su blocchi.
3. Per sostituire un pneumatico, sgonfiarlo completamente prima di rimuovere la ruota.
4. Rimuovere i cinque (5) dadi dall'interno del mozzo. **Vedere la figura 17.**
5. Estrarre la ruota dal mozzo.
6. Rimuovere le viti che fissano i cerchi. **Vedere la figura 18.**
7. Rimuovere la vecchia camera d'aria dal pneumatico e sostituirla con una nuova o sostituire tutto il gruppo in caso di ruota solida.
8. Avvitare insieme i cerchi.
9. Riposizionare la ruota sull'asse.
10. Reinstallare i cinque (5) dadi dall'interno del mozzo e stringere.
11. Il mancato mantenimento del valore della pressione dell'aria in psi/bar/kPa indicato sui pneumatici può causare il guasto pneumatico e/o della ruota.
12. Rimuovere la Carrozzina dai blocchi.

Codice di identificazione

1. Dado
2. Mozzo

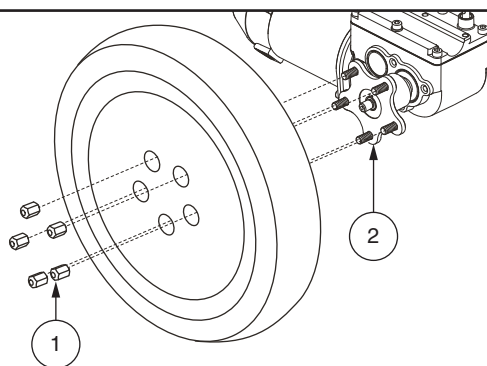


Figura 17. Ruota motrice della Q6 Edge 2.0

Codice di identificazione

- | | |
|------------------------|-------------------------|
| 1. Cerchione anteriore | 4. Cerchione posteriore |
| 2. Camera d'aria | 5. Viti |
| 3. Copertone | |

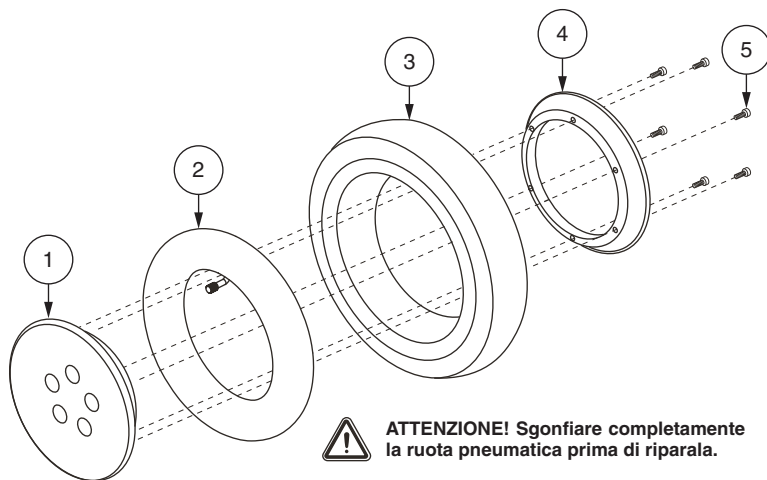


Figura 18. Ruote motrice smontata della Q6 Edge 2.0

Sostituzione delle batterie

Un diagramma del cablaggio delle batterie è stampato su un'etichetta che si trova sulla scocca anteriore. Vedere la tabella delle specifiche tecniche per conoscere le specifiche esatte della batteria.



OBBLIGATORIO! I gruppi batteria, i morsetti ed i relativi accessori contengono piombo e composti del piombo. Per maneggiare le batterie indossare occhiali e guanti e lavare le mani ad operazioni ultimate.

AVVERTENZA! Le batterie della Carrozzina devono essere controllate o sostituite esclusivamente da un rivenditore Quantum Rehab o da un tecnico qualificato.



AVVERTENZA! Non sostituire la batteria quando il sedile è occupato.

AVVERTENZA! Le batterie della Carrozzina elettrica sono pesanti. Consultare la tabella delle specifiche tecniche. Se non si è in grado di sollevarle, chiedere aiuto. Usare tecniche di sollevamento adeguate ed evitare di superare le proprie possibilità.

AVVERTENZA! Non mischiare batterie vecchie e nuove. Sostituire sempre entrambe le batterie contemporaneamente.



PROIBITO! Allontanare strumenti ed oggetti metallici dai morsetti della batteria. Il contatto con attrezzi metallici può provocare scosse elettriche.

Per sostituire le batterie:

1. Spegner l'alimentazione della centralina.
2. Verificare che la Carrozzina sia in modalità di guida. Vedere paragrafo "La Carrozzina Elettronica".
3. Rimuovere la scocca anteriore stringendo le maniglie di rilascio (**vedere la figura 19**) e sollevando la staffa della pedana poggiapiedi verso l'alto e allontanandola dalla base elettronica.
4. Scollegare i connettori della batteria a rilascio rapido. **Vedere la figura 1.**
5. Rimuovere le batterie.
6. Scollegare il cablaggio di ciascuna batteria.
7. Collegare il gruppo batteria anteriore alla nuova batteria seguendo il diagramma di cablaggio corrispondente. **Vedere la figura 19.**

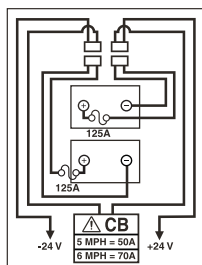


AVVERTENZA! Verificare i fissaggi in modo che le connessioni siano salde.

8. Collegare il gruppo batteria posteriore alla nuova batteria seguendo il diagramma di cablaggio corrispondente. **Vedere la figura 19.**
9. Installare le batterie nuove e collegare i connettori a rilascio rapido delle batterie.
10. Reinstallare la scocca anteriore e la pedana poggiapiedi.
11. Carica delle batterie. Vedere il paragrafo "Batterie e ricarica".

Codice di identificazione

- | | |
|--|---------------------------------|
| 1. Connettori della batteria a rilascio rapido | 4. Scocca anteriore |
| 2. Batteria posteriore | 5. Maniglie di rilascio |
| 3. Batteria anteriore | 6. Diagramma cablaggio batteria |



Configurazione delle batterie:

+ = Punto terminale positivo (rosso)

- = Punto terminale negativo (nero)

Collegare il filo rosso al terminale positivo (+).

Collegare il filo nero al terminale negativo (-).

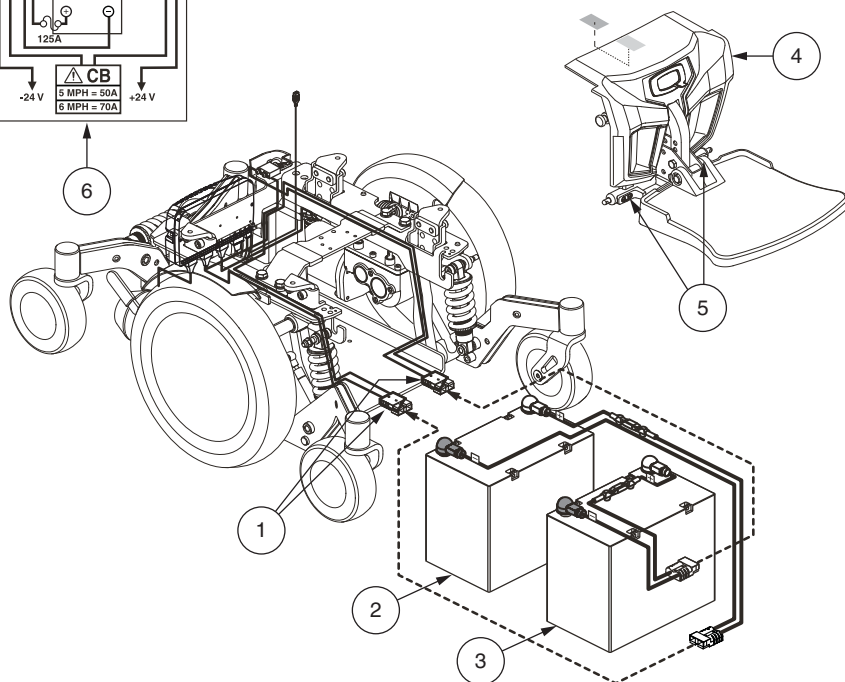


Figura 19. Installazione della batteria

Quando richiedere l'assistenza del rivenditore Quantum Rehab

Le seguenti anomalie possono indicare gravi problemi della Carrozzina. Se necessario, contattare il rivenditore Quantum Rehab. Prima della telefonata, disporre del numero del modello, del numero seriale, della natura del problema e del codice errore.

- Rumorosità del motore
- Cavi rotti o danneggiati
- Connettori danneggiati o rotti
- Usura irregolare dei pneumatici
- Movimento a scatti
- Inclinazione laterale
- Gruppi ruote piegati o rotti
- Mancata accensione
- A motore acceso, la Carrozzina non si muove
- Seduta o componenti della seduta allentati

Manutenzione correttiva

Nel caso in cui l'indicatore di stato della batteria non si illumini quando si accende l'alimentazione:

- Controllare le connessioni del cablaggio. Verificare che siano salde.
- Controllare l'interruttore principale di circuito. Se necessario, effettuarne il riavvio.
- Controllare le connessioni delle batterie.

Una volta verificato che le condizioni elencate siano normali, effettuare un test di carica delle batterie con lo specifico tester. Questi dispositivi possono essere acquistati presso un rivenditore di ricambi auto. Scollegare entrambe le batterie prima di effettuare il test, seguendo scrupolosamente le istruzioni fornite con il tester. Nel caso in cui una delle batterie non passi il test, sostituirle entrambe. Se la Carrozzina continua a non alimentarsi, contattare il rivenditore Quantum Rehab.

Guida rapida di riferimento

Rivenditore Quantum Rehab: _____

Indirizzo: _____

Telefono: _____

Data di acquisto: _____

**USA**

401 York Avenue
Duryea, PA 18642

Canada

5096 South Service Road
Beamsville, Ontario L0R 1B3

UK

32 Wedgwood Road
Bicester, Oxfordshire OX26 4UL

Australia

20-24 Apollo Drive
Hallam, Victoria 3803

Italy

Via del Progresso, ang. Via del Lavoro
Loc. Prato della Corte
00065 Fiano Romano (RM)

B.V.

Castricummer Werf 26
1901 RW Castricum
The Netherlands

www.quantumrehab.com

Serial #



1 N F M A N U 4 6 7 2

